

ES 75



Привод для раздвижных дверей



ПРИВОД ES 75 - САМЫЙ ДОСТУПНЫЙ ПРИВОД В ЛИНЕЙКЕ dormakaba

Привод ES75 от dormakaba - это инновационный привод для раздвижных дверей, и самый доступный вариант привода ES200.

Модульная система

Модульное исполнение ES75 обеспечивает идеальный фундамент для воплощения новых идей и концепций в области дизайна и проектирования раздвижных дверей.

Привлекательными характеристиками обладает также предварительно смонтированный модуль мини-привода MiniDriveUnit, прошедший проверку в заводских условиях и оснащенный всеми необходимыми электрическими и электронными компонентами. Оптимальное решение для тех, кто ценит простоту сборки, легкость обслуживания и низкие расходы на хранение.

Исключительная экономическая эффективность

Привод ES75 от компании dormakaba, благодаря своему модульному исполнению, требует всего лишь несколько компонентов для решения задачи любой сложности.

Система легко устанавливается, обладает низкой стоимостью хранения и проста в обслуживании, что в итоге положительно сказывается на общей экономической эффективности продукта.

Соответствие самым строгим стандартам качества

Устанавливая эту систему, вы делаете инвестиции в будущее. Кроме того, вы приобретаетесь к стандартам безопасности, выработанным десятилетиями успешной работы dormakaba на рынке в качестве лидирующего производителя приводов и

систем управления для автоматических дверей.

Привод ES75 соответствует директивам по низковольтному оборудованию, произведен в соответствии с ISO 9001, имеет сертификат соответствия ГОСТ 23747-88.

Комплект поставки

Привод ES75 поставляется в виде отдельных блоков, либо в собранном виде, либо уже интегрированный в любую систему раздвижных дверей dormakaba.

Аксессуары

В качестве дополнительных компонентов, компания dormakaba предлагает переключатели режимов работы, датчики движения и сенсоры безопасности, кнопки и клавиши, а также дверные профили, специально созданные для этого привода.



Основные преимущества

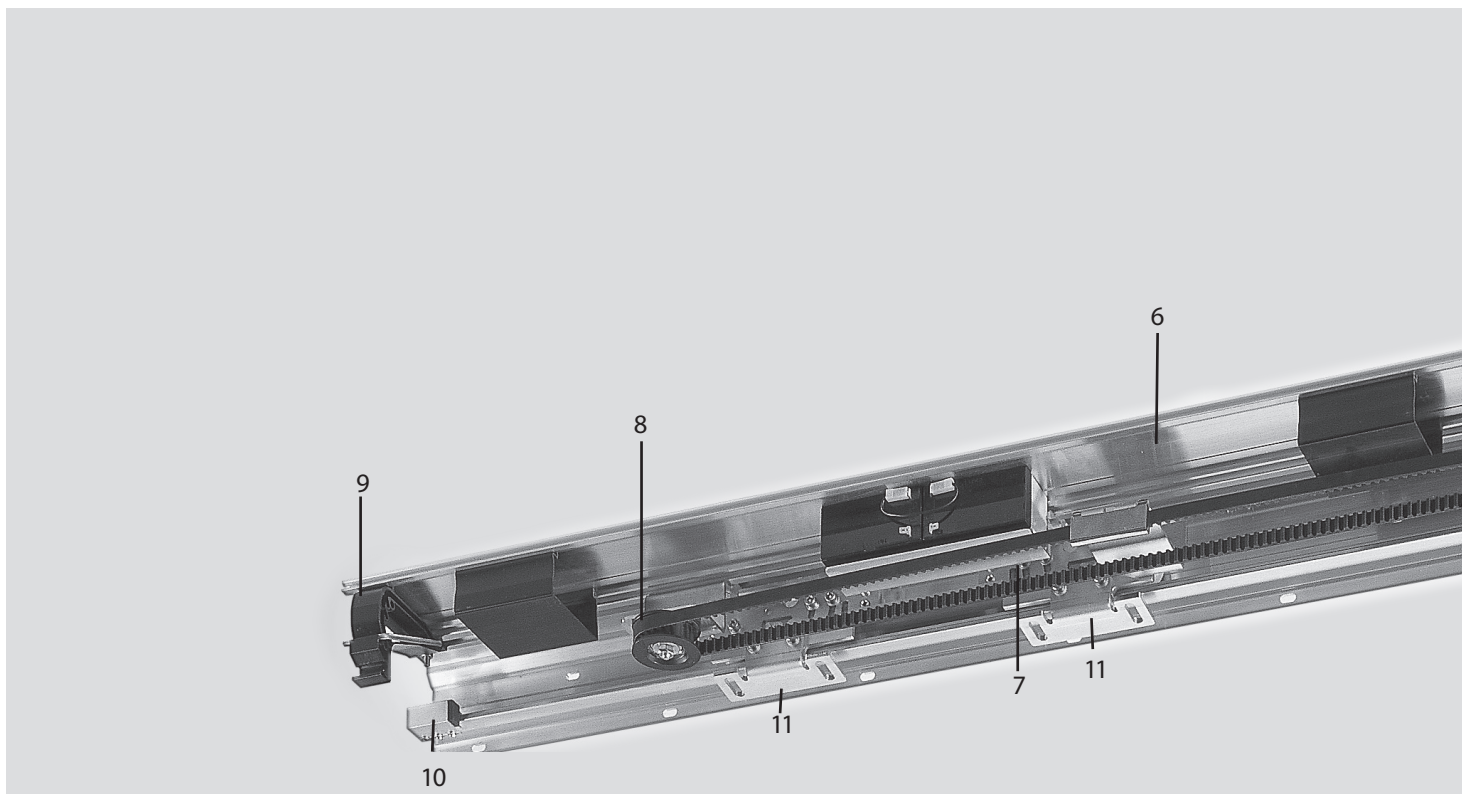
- гибкая модульная система
- скомпонованный и испытанный в заводских условиях модуль привода MiniDriveUnit
- легкая адаптация к индивидуальным требованиям
- малое число компонентов системы
- легкая сборка и монтажа привода
- многофункциональный блок управления, пуск без дополнительного оборудования

- совместимость с любыми дверными профилями
- огромный выбор дополнительных аксессуаров
- плавность работы
- разнообразные режимы работы
- надежная работа и высокие стандарты безопасности
- соответствие самым строгим европейским и немецким стандартам

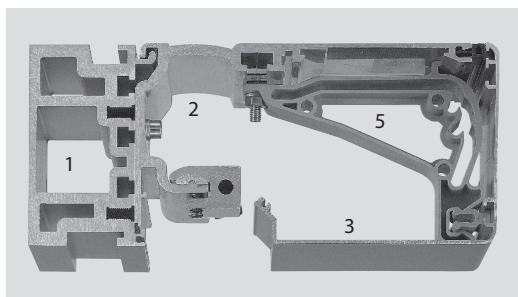
Параметры двери		ES 75
1-створчатая раздвижная дверь	– Ширина чистого прохода LW – Масса створки, макс. 1 x 85кг	700 – 3000 мм
2-створчатая раздвижная дверь	– Ширина чистого прохода LW – Масса створки, макс. 2 x 75 кг	800 – 3000 мм
Высота чистого прохода LH*		2100 – 3000 мм
*Другие размеры по запросу		
Технические характеристики привода		
Высота		100 и 150 мм
Глубина		180 мм
Макс. усилие открытия/закрытия		150 Н
Скорость открытия (настраиваемый параметр)		10 – 50 см/с
Скорость закрытия (настраиваемый параметр)		10 – 40 см/с
Время задержки в открытом состоянии (настраиваемый параметр)		0,5 – 30 с
Питание		230 В, 50/60 Гц
Потребляемая мощность		180 Вт
Степень защиты		IP 20
Допустимый диапазон температур		- 20 – + 60 °С
Допустимая относительная влажность воздуха		макс. 93 % (без конденсации)
Протестирован на соответствие директивам ЕС по низковольтному оборудованию		●
Производственный стандарт качества ISO 9001		●

Блок управления		ES 75
Микропроцессорный контроллер		●
Режимы работы	– Закрыто	●
	– Автоматический	●
	– Открыто постоянно	●
Аварийное отключение		●
Самообучение		●
Автоматический реверс		●
Разъем для световых барьеров (макс.2 пары)		●
Установка основных параметров с помощью кнопок и встроенного дисплея		●
Выход 24 В для внешних потребителей		●
Регистратор неисправностей и вывод на дисплей кода ошибки		●

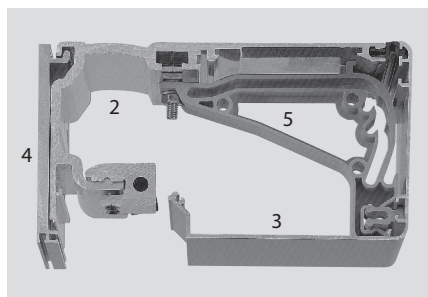
- Стандарт ○ Опция



Профили для установки в проеме, H=100 мм



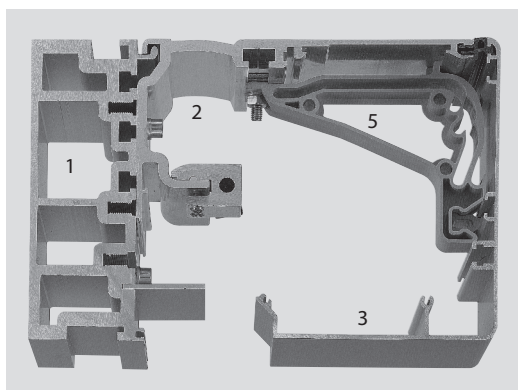
Профили для монтажа на стену, H=100мм



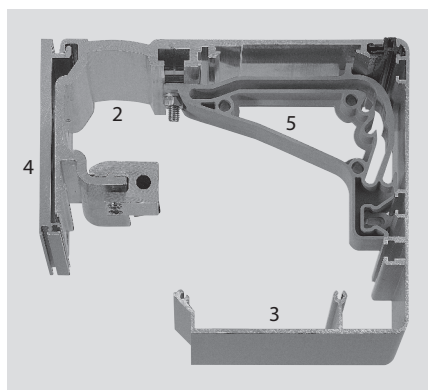
Профили высотой 100 и 150мм, для установки в проеме или на стену, гарантируют все возможные варианты применения.

Основные механические части состоят из малого числа элементов и одинаковы для обоих вариантов высоты.

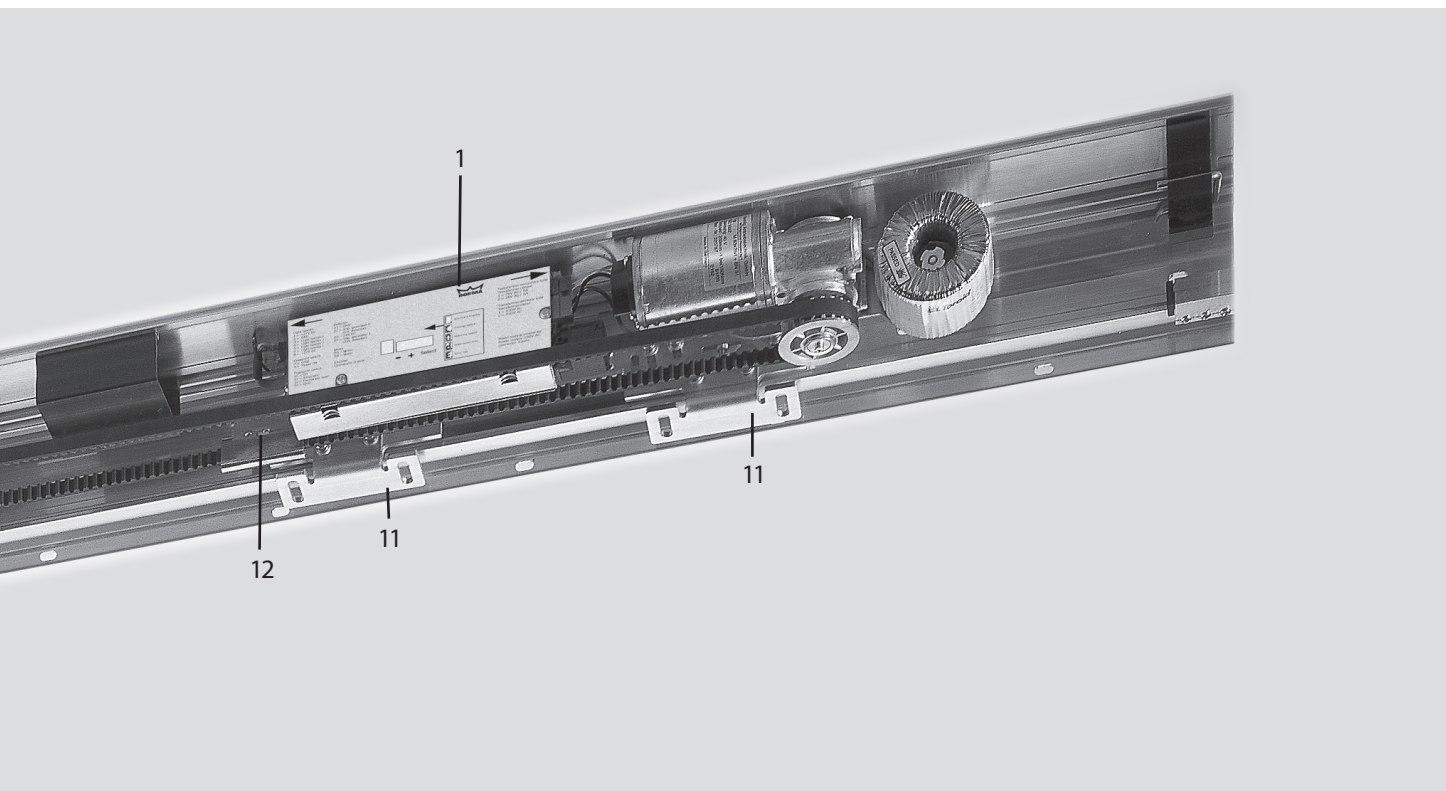
Профили для установки в проеме, H=150 мм



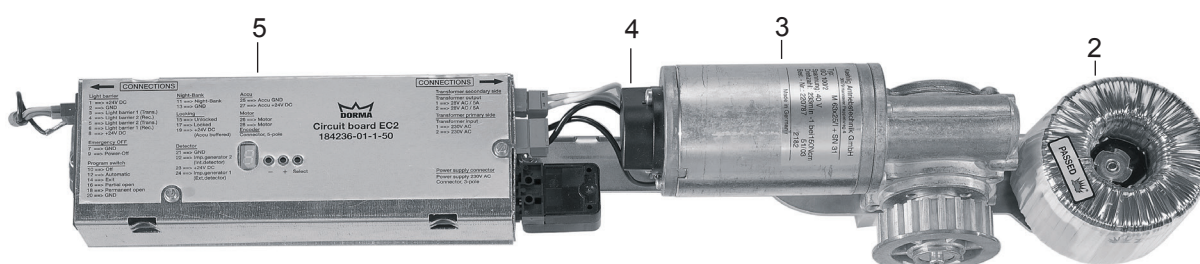
Профили для монтажа на стену, H=150мм



- 1 Алюминиевая несущая LM-балка
- 2 Профиль привода
- 3 Крышка привода высотой 100 или 150мм
- 4 Монтажная пластина для крепления на стену
- 5 Опорный кронштейн крышки



Модуль MiniDriveUnit



Центральный элемент привода ES 75

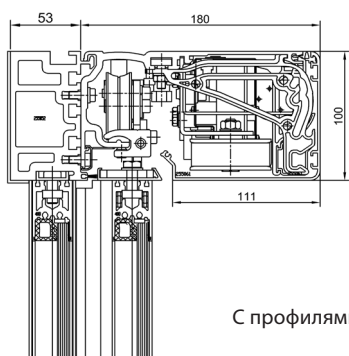
Сердцем привода ES 75 является модуль MiniDriveUnit, собранный и прошедший испытания на заводе. Он включает в себя все необходимые электронные компоненты и значительно упрощает процесс установки и обслуживания привода.

Компоненты

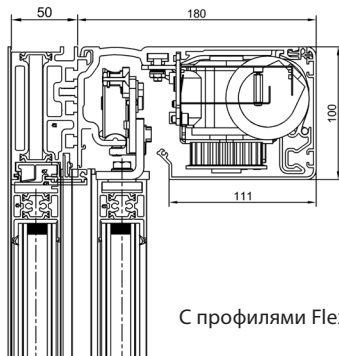
- | | |
|------------------------|--|
| 1 Модуль MiniDriveUnit | 8 Натяжной шкив |
| 2 Трансформатор | 9 Кронштейн крышки привода |
| 3 Двигатель | 10 Ограничитель хода каретки |
| 4 Декодер | 11 Узел крепления створок с возможностью регулировки |
| 5 Блок управления | 12 Фиксатор ремня |
| 6 Профиль привода | |
| 7 Каретки | |

ПРОФЕССИОНАЛЬНЫЙ ПРИВОД ДЛЯ ИНДИВИДУАЛЬНОГО ДИЗАЙНА ДВЕРИ

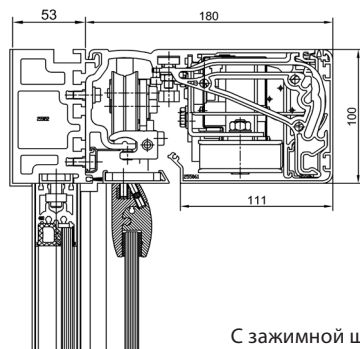
Варианты дверей с приводом ES 75, высотой 100 мм



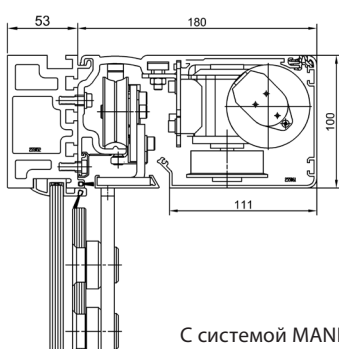
С профилями Flex



С профилями Flex-Green



С зажимной шиной



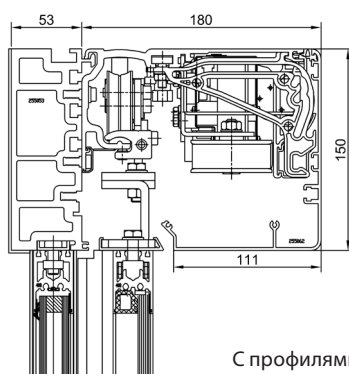
С системой MANET

Система PowerDrive
с исключительными характеристиками

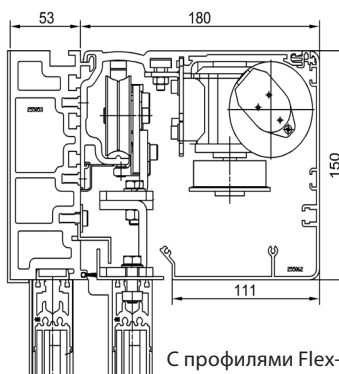
Варианты дверей, приведенные на этой странице, демонстрируют монтаж в проеме с помощью алюминиевой несущей LM-балки.

Профили для крепления на стену см. стр. 4.

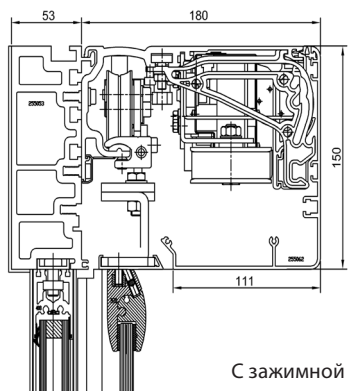
Варианты дверей с приводом ES 75, высотой 150 мм



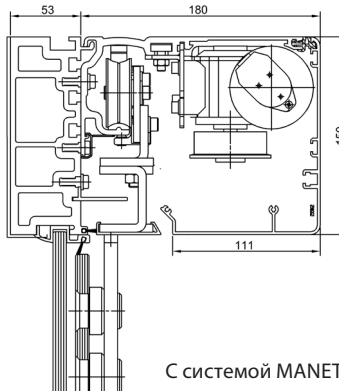
С профилями Flex



С профилями Flex-Secure

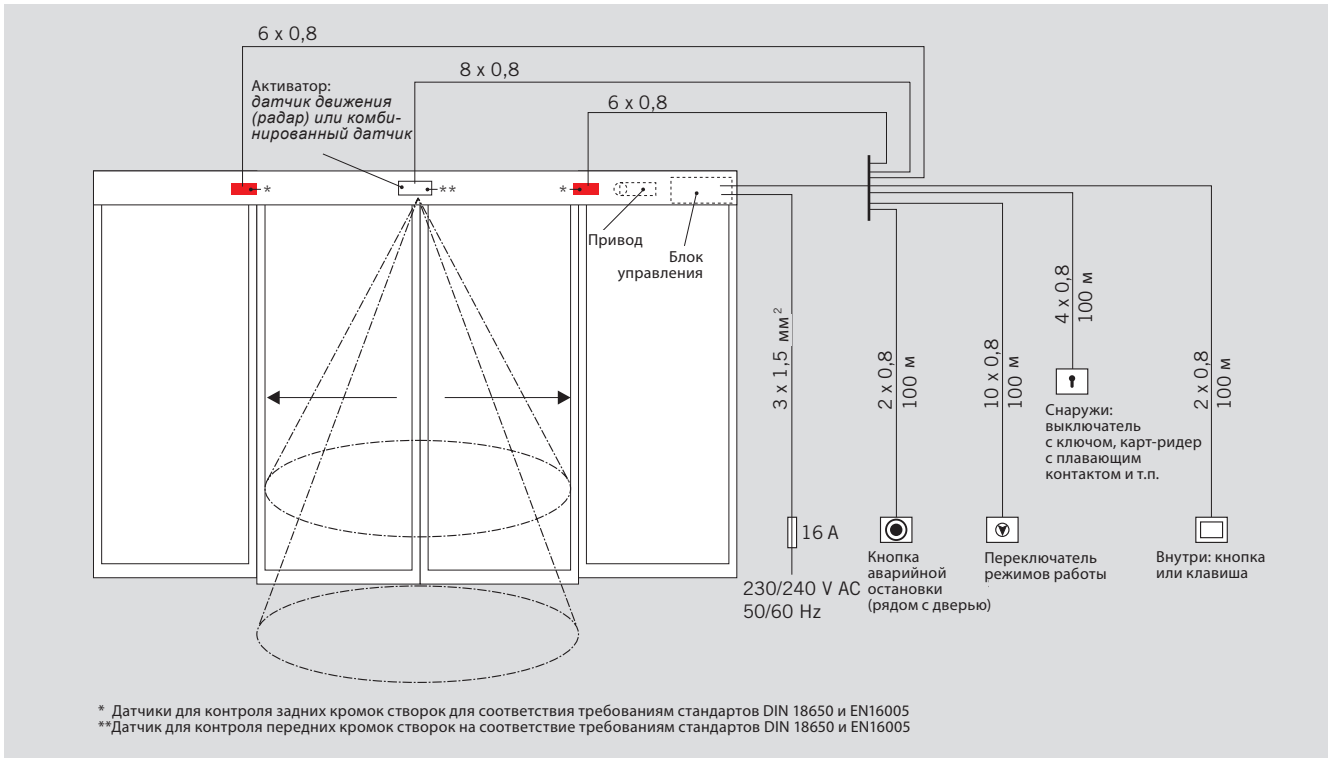


С зажимной шиной



С системой MANET


СОЕДИНЕНИЯ




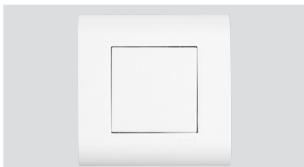
ПЕРЕКЛЮЧАТЕЛИ РЕЖИМОВ РАБОТЫ

Благодаря использованию переключателя режимов работы автоматическая раздвижная дверь может удовлетворять любым индивидуальным требованиям к управлению, а обращаться с ней сможет даже ребенок.


- 3 режима работы: «Закрото», «Автоматический», «Открыто».
- Электронный переключатель режимов выполнен в дизайне System 55 для самых высоких эстетических требований.





Для раздвижных приводов	Модель	Описание	Дизайн	Артикул
	EPS-S	Электронный сенсорный переключатель режимов работы, дизайн System 55, 3 положения, блокировка с помощью кодирования или дополнительного выключателя с ключом TL-ST S55, цвет алюминия, белая рамка, скрытый монтаж, 80 x 80 мм	System 55	16605501150

ВЫКЛЮЧАТЕЛЬ


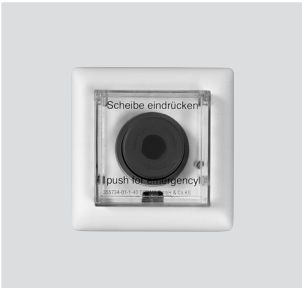
	Модель	Описание	Дизайн	Артикул
	Выключатель с ручкой	Механический выключатель с ручкой, 2 положения, алюминий, белая рамка, скрытый монтаж, 80 x 80 мм	Gira S-Color	19135403150
	Клавиша-активатор	Клавиша-активатор „MAGIC SWITCH“, бесконтактная, скрытый монтаж, 80 x 80 мм		05076831332

ПЕРЕКЛЮЧАТЕЛЬ


Клавиша-переключатель	Модель	Описание	Дизайн	Артикул
		Переключатель однополюсный с рамкой, белый, скрытый монтаж	System 55	19144701170

Переключатель с ключом	Модель	Описание	Дизайн	Артикул
	KT 3-1	1 замыкающий контакт, с профильным евроцилиндром (может быть заменен на любой полуцилиндр), ключ вынимается только в нейтральном положении, алюминий, металл, 75 x 75 x 60 мм		
	KT 3-1 UP	скрытый монтаж		05054531332
	KT 3-1 AP	поверхностный монтаж		05054631332
	KT 8	Надписи «ВКЛ», «ВЫКЛ», 2 замыкающих контакта, с профильным евроцилиндром (может быть заменен на любой полуцилиндр), ключ вынимается только в нейтральном положении, алюминий, металл, 75 x 75 x 60 мм		
	KT 8 UP	скрытый монтаж		05054831332
	KT 8 AP	поверхностный монтаж		05054931332
	TL-ST S55	Переключатель с однополюсным переключающим контактом, для профильного полуцилиндра заказчика по стандарту DIN 18252. Половина 30 – 32,5 мм, длина 40,5 – 43,5 мм, положение запирающего носика слева (90°), крышка для System 55, не подходит для розеток для поверхностного монтажа, без профильного полуцилиндра, без рамки		
	TL-ST S55 W	Белый	System 55	56330710
	TL-ST S55 S	Серебристый	System 55	56330701
	TL-ST S55 A	Черный (Антрацит)	System 55	56330715
	KT 3-2	1 замыкающий контакт, с профильным евроцилиндром (может быть заменен на любой полуцилиндр), ключ вынимается только в нейтральном положении, алюминий, планка для замены, надписи «ВКЛ, ВЫКЛ», алюминий, скрытый монтаж: 125 x 100 мм, поверхностный монтаж: 70 x 90 мм		05054731332


КНОПКИ АВАРИЙНОЙ ОСТАНОВКИ

	Модель	Описание	Дизайн	Артикул
	NAT	Кнопка аварийной остановки двери; исполнение по ZH 1/494 или BRG 232, а также DIN 18650 и EN 16005; цвет кнопки: красная на желтом фоне. Нагрузочная способность контакта: макс. 10 А при 230 В.		
	NAT 1	Замыкающий контакт: 1, размыкающий контакт: 1, рамка белая, скрытый монтаж, 80 x 80 мм	System 55	90400025
	NAT 2 Без иллюстрации	Кнопка «Аварийное включение»; цвет кнопки: зеленая на желтом фоне. Замыкающий контакт: 1, размыкающий контакт: 1, нагрузочная способность контактов: макс. 10 А при 230 В, рамка белая, скрытый монтаж, 80 x 80 мм	System 55	90400035
	NAT 4	Замыкающий контакт: 1, размыкающий контакт: 1, поверхностный монтаж, 68 x 68 мм		05027031332
	TL-N S55	Кнопка аварийной остановки с интенсивной подсветкой и оптическим индикатором состояния запирающего устройства, оптическое и звуковое сигнальное оповещение с помощью желтой световой вспышки и встроенной сирены, защита от саботажа под стеклом, без рамки, замыкающий контакт: 1, размыкающий контакт: 1, нагрузочная способность контактов: макс. 1 А при 24 В постоянного тока, скрытый монтаж, 80 x 80 мм	System 55	56330500

ФОТОБАРЬЕРЫ

	Модель	Описание	Артикул
	Prosecure light barrier	Сенсор безопасности для автоматических раздвижных дверей для зоны прохода с помощью датчиков присутствия движущихся лиц или объектов (не по стандартам DIN18650 и EN16005) Комплектация: приемник + передатчик. Цвет черный.	86210500

АКТИВНЫЕ ИНФРАКРАСНЫЕ СЕНСОРЫ БЕЗОПАСНОСТИ

	Модель	Описание	Цвет	Артикул
	Prosecure Opti Scan	Активная инфракрасная завеса, соответствующая требованиям стандарта EN 16005, обеспечивает оптимальную безопасность боковой части двери. Он защищает людей в зоне опасности открывающейся створки двери.	черный серебристый белый	86301100 86302100 86303100
	Prosecure Opti Scan 1	Активная инфракрасная завеса, соответствующая требованиям стандартов DIN 18650 и EN 16005, обеспечивает оптимальную безопасность боковой части двери. Он защищает людей в зоне опасности открывающейся створки двери.	черный серебристый белый	86301101 86302101 86303101






<p>Prosecure Opti Combi</p>	<p>Комбинированный сенсор (радар + активная инфракрасная завеса), легко и быстро устанавливается. Может использоваться вместо фотобарьера с распознаванием направления движения, ЖК-дисплей, точное позиционирование активной инфракрасной завесы благодаря индикации угла наклона на наглядной шкале. Соответствует EN 16005.</p>	<p>черный 86711400 серебристый 86712400 белый 86713400</p>
<p>Prosecure Opti Combi 1</p>	<p>Комбинированный сенсор (радар + активная инфракрасная завеса). Гибкость настроек поля, функция самоконтроля, регулировка в зависимости от ситуации, оптимизация поперечного сообщения, точное позиционирование завесы благодаря индикации угла наклона на наглядной шкале, распознавание направления движения. Соответствует DIN18650 и EN16005.</p>	<p>черный 86711401 серебристый 86712401 белый 86713401</p>

РАМКИ И РОЗЕТКИ ДЛЯ ПОВЕРХНОСТНОГО МОНТАЖА ДЛЯ ПЕРЕКЛЮЧАТЕЛЕЙ И КНОПОК

	Модель	Описание	Размеры в мм (Ш x В x Г)	Дизайн	Артикул
	System 55	Рамки (Programm STA)			
	FR-S55 1	Одинарная рамка, стандарт 55, белая	80,7 x 80,7	System 55	56391110
	FR-S55 2	Двойная рамка, стандарт 55, белая	151,8 x 80,7	System 55	56391210
	FR-S55 3	Тройная рамка, стандарт 55, белая	223,3 x 80,7	System 55	56391310
	FR-E2W 1	Одинарная рамка, E2 55, белая	80,8 x 80,8	System 55	56392110
	FR-E2W 2	Двойная рамка, E2 55, белая	151,9 x 80,8	System 55	56392210
	FR-E2W 3	Тройная рамка, E2 55, белая	223,4 x 80,8	System 55	56392310
	FR-E2S 1	Одинарная рамка, E2 55, серебристая	80,8 x 80,8	System 55	56392101
	FR-E2S 2	Двойная рамка, E2 55, серебристая	151,9 x 80,8	System 55	56392201
	FR-E2S 3	Тройная рамка, E2 55, серебристая	223,4 x 80,8	System 55	56392301
	FR-E2A 1	Одинарная рамка, E2 55, черная (антрацит)	80,8 x 80,8	System 55	56392115
	FR-E2A 2	Двойная рамка, E2 55, черная (антрацит)	151,9 x 80,8	System 55	56392215
	FR-E2A 3	Тройная рамка, E2 55, черная (антрацит)	223,4 x 80,8	System 55	56392315

ДАТЧИКИ ДВИЖЕНИЯ (РАДАРЫ)*

	Модель	Описание	Артикул
	Prosecure Easy Motion Mono	Радар для полностью автоматического открывания дверей для прохода после подачи сигнала. Регулируемые угол наклона, смещение и размер зоны обнаружения. Температура окружающей среды от -20 °С до 60 °С	черный 86001000 серебристый 86002000 белый 86003000
	Prosecure Easy Motion Stereo	Регулируемые угол наклона, смещение и размер зоны обнаружения. С распознаванием направления движения. Температура окружающей среды от -20 °С до 60 °С.	черный 86011000 серебристый 86012000 белый 86013000
	Prosecure Opti Motion Mono	Регулируемые угол наклона, смещение и размер зоны обнаружения. LED-индикатор состояния. Настраиваемый иммунитет. Возможность дистанционного управления. Фильтрация продольного трафика. Функция медленного движения. Температура окружающей среды от -20 °С до 60 °С	черный 86101000 серебристый 86102000 белый 86103000
	Prosecure Opti Motion Stereo	Регулируемые угол наклона, смещение и размер зоны обнаружения. LED-индикатор состояния. Настраиваемый иммунитет. Возможность дистанционного управления. Фильтрация продольного трафика. Функция медленного движения. С распознаванием направления движения. Температура окружающей среды от -20 °С до 60 °С	черный 86111000 серебристый 86112000 белый 86113000
	Дождевая крышка	Корпус для защиты от атмосферных воздействий. Для радара Prosecure Easy Motion.	86031900
	Дождевая крышка	Корпус для защиты от атмосферных воздействий (для угла потолка). Для радара Prosecure Opti Motion.	86131900
	Prosecure Remote Control	Пульт дистанционного управления для программирования датчиков движения серии Prosecure Opti и продукции других производителей. Для точной настройки датчиков с высокой монтажной высотой; понятная навигация по меню, ЖК-дисплей, температура окружающей среды от -20 °С до 60 °С	86991900



ООО "дормакаба Евразия"

Адрес: 117036, Россия, Москва, ул. Дмитрия
Ульянова, д. 7А

Контактный телефон: +7 (495) 966-20-50

Адреса электронной почты:
cs.ru@dormakaba.com
info.ru@dormakaba.com

www.dormakaba.com/ru-ru